



✓ трехконтурные водонагреватели на жидком
газовом топливе с экономизатором

✓ three pass, liquid and gas fuel hot water boiler with economizer

✓ üç geçiřli, sıvı ve gaz yakıtlı , ekonomizerli sıcaksu kazanı





EcoNEO

Sıvı/Gaz Yakıtlı 3 Geçişli Ekonomizerli Sıcak Su Kazanları

Ürün Özellikleri

- Silindirik üç geçişli iç yapısının üzerine yerleştirilmiş prizmatik kanopisi ile dar hacimde kullanılabilir.
- Kazanlarımız Maximum 90/70°C sıcak su üretimi amaçlanarak dizayn edilmiştir.
- Compact yapı, mükemmel konstrüksiyon ve özgün bir tasarıma sahiptir.
- Mig-Mag Özlü tel Robotik kaynak teknolojisi ile üretimi yapılmaktadır.
- 2016/426/AB yönetmeliklerine uygun üretilmektedir.
- 100.000 kcal/h -3.000.000 kcal/h kapasite aralığında üretimi yapılmaktadır.
- Brülör kontrolü yapabilen elektrik kontrol paneli ile birlikte kullanıma sunulmaktadır.
- Aleve dayanıklı gözetleme camı mevcuttur.
- Isı transfer yüzey alanları optimize edilmiştir.
- Yüksek Isı İletim Kapasitesi ile her üç geçiş de kesintisiz ısı transferi sunmaktadır.
- Sökülebilir izolasyon kasetleri mevcuttur.
- Çift yöne açılabilir kazan kapağı sayesinde işletim ve bakım kolaylığı sağlamaktadır.
- Kapakta 1250 dereceye kadar dayanıklı refrakter malzeme,
- Kapak ve bacada yoğuşma giderleri mevcuttur. (Rejim öncesi yoğuşma suyu tahliyesi amaçlı),
- 3 bar-8 bar işletme basıncı aralığında üretilmektedir.
- Firmamız Ölçü, renk ve Diğer üretim Özelliklerini İhbar Etmeden Değiştirme Hakkına Sahiptir.
- Baca Gazı çıkışında bulunan entegre ekonomizer sayesinde bacadan atılan ısı geri kazanılmaktadır.
- Isı Geri Kazanım sistemi sayesinde Kazan verimi Kapasitesine göre % 4-7 oranında arttırılmaktadır.

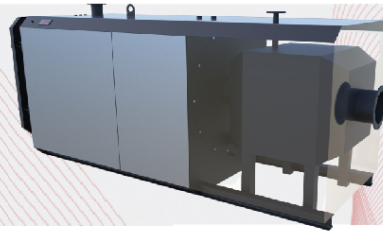
EcoNEO

трехконтурные водонагреватели на жидком / газовом топливе с экономизатором

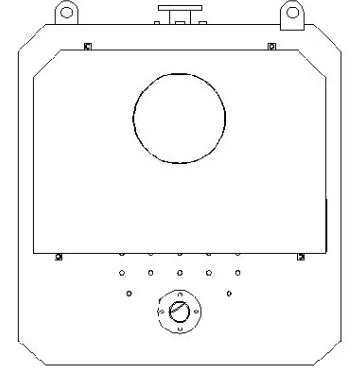
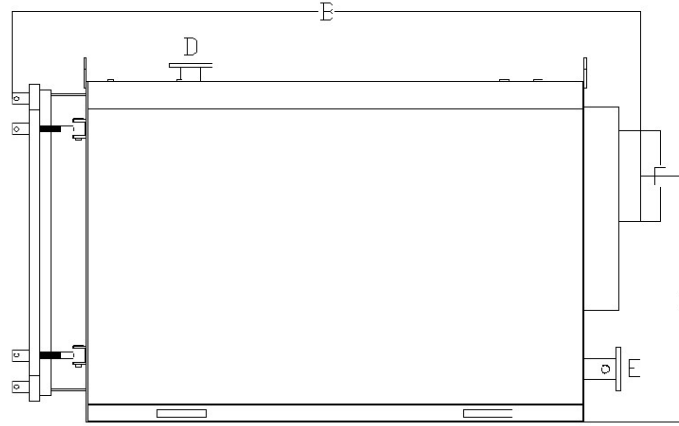
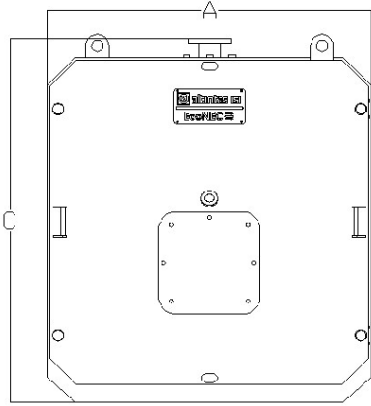
Особенности продукта

- С призматическим навесом, размещенным на цилиндрической трехконтурной внутренней структуре может использоваться в узком объеме.
- Наши котлы предназначены для производства горячей воды с максимальной температурой 90/70 °C
- Имеет компактную структуру, превосходную конструкцию и оригинальный дизайн.
- Производится по технологии роботизированной сварки порошковой проволоки Mig-Mag.
- Производится в соответствии с директивами ЕС/ 2016/426/
- Изготавливается производительностью от 100.000 ккал/ч до 3.000.000 ккал/ч.
- Поставляется с электрической панелью управления, которая может управлять горелкой.
- Имеется огнестойкое смотровое стекло.
- Площадь поверхности теплопередачи оптимизирована.
- С высокой теплоотдачей обеспечивает бесперебойную передачу тепла во всех 3 контурах.
- Имеются съемные изоляционные кассеты (оболочки).
- Благодаря крышке котла, открываемой в двух направлениях, обеспечивается простота эксплуатации и обслуживания.
- На крышке огнеупорный материал устойчивый до 1250 градусов,
- На крышке и на дымоходе имеются сливы конденсата (с целью отвода конденсата до регенерации),
- Диапазон рабочего давления 3 бар - 8 бар.
- Наша компания имеет право изменять размеры, цвет и другие производственные характеристики без предварительного уведомления.
- Тепло, выделяемое из дымохода, восстанавливается благодаря встроенному ионизатору на выходе дымовых газов.
- Благодаря системе рекуперации тепла эффективность котла увеличивается на 4-7%.

EcoNEO

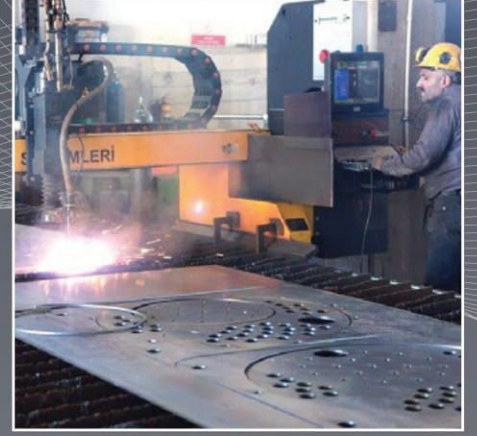


altintas ısı



KAPASİTE / CAPACITY		TEKNİK ÖLÇÜLER/TECHNICAL DIMENSIONS							
kcal/h	kWh	4 Bar	A (EN) mm	B (BOY) mm	C (YÜKSEKLİK) mm	D (KAZAN ÇIKIŞ FLANŞI)	E (KAZANA DÖNÜŞ FLANŞI)	F (mm)	G (mm)
80,000	93	570	830	1765	995	DN 65	DN 65	200	625
100,000	116	590	830	1880	995	DN 65	DN 65	200	625
150,000	174	710	940	1915	1105	DN 80	DN 80	200	697
200,000	232	810	940	2225	1105	DN 80	DN 80	200	697
250,000	290	955	982	2485	1145	DN 80	DN 80	250	734
300,000	348	1040	982	2810	1145	DN 80	DN 80	250	734
350,000	406	1130	982	3135	1145	DN 80	DN 80	250	734
400,000	464	1200	1072	2875	1235	DN 80	DN 80	250	841
450,000	522	1290	1072	3155	1235	DN 80	DN 80	250	841
500,000	580	1365	1072	3445	1235	DN 80	DN 80	250	841
550,000	638	1540	1210	3095	1375	DN 80	DN 80	300	919
600,000	696	1620	1210	3330	1375	DN 80	DN 80	300	919
650,000	754	1700	1210	3550	1375	DN 80	DN 80	300	919
700,000	812	1865	1282	3380	1445	DN 100	DN 100	350	971
800,000	928	2030	1282	3680	1445	DN 100	DN 100	350	971
900,000	1044	2185	1282	4045	1445	DN 100	DN 100	350	971
1.000,000	1160	2390	1410	3460	1595	DN 100	DN 100	400	1081
1.100,000	1276	2540	1410	3735	1595	DN 100	DN 100	400	1081
1.200,000	1392	2640	1410	3935	1595	DN 100	DN 100	400	1081
1.300,000	1508	2870	1552	3665	1715	DN 125	DN 125	450	1232
1.400,000	1624	3030	1552	3900	1715	DN 125	DN 125	450	1232
1.500,000	1740	3190	1552	3955	1715	DN 125	DN 125	450	1232
1.600,000	1856	3375	1632	3955	1800	DN 125	DN 125	500	1230
1.700,000	1972	3500	1632	4160	1800	DN 125	DN 125	500	1230
1.800,000	2088	3645	1632	4355	1800	DN 125	DN 125	500	1230
1.900,000	2204	3800	1672	4330	1835	DN 150	DN 150	550	1232
2.000,000	2320	3940	1672	4540	1835	DN 150	DN 150	550	1232
2.250,000	2610	4390	1722	4760	1890	DN 150	DN 150	600	1290
2.500,000	2900	4660	1722	5085	1890	DN 150	DN 150	600	1290
2.750,000	3190	5085	1852	4605	2025	DN 150	DN 150	600	1458
3.000,000	3480	5480	1852	4980	2025	DN 150	DN 150	600	1458

Фирма сохраняет за собой право самостоятельно вносить изменения по размерам, цвету и другим характеристикам.



YETKİLİ SATICI
АВТОРИЗОВАННЫЙ
ПРОДАВЕЦ

TESART MÜHENDİSLİK YAPI SAN. ve TİC. LTD. ŞTİ

Pınar-tepe Mahallesi Avrupa Cad. No:47 D:13 Büyükçekmece/İSTANBUL

Tel: +90 212 438 47 88 Fax: +90 212 438 47 89

info@tesart.com.tr / export@tesart.com.tr

www.tesart.com.tr

Rusya İletişim / Россия коммуникации

mr.tesart@mail.ru



tesartheating



tesartheating



tesartheating