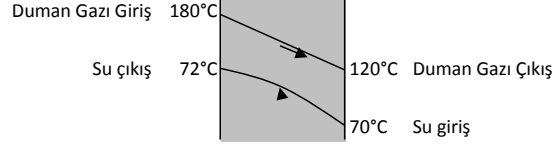
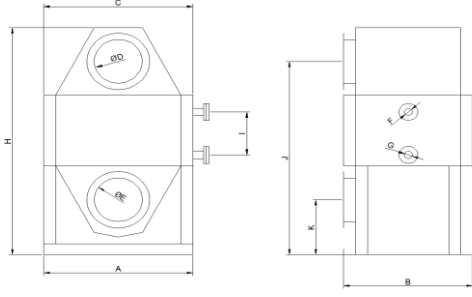
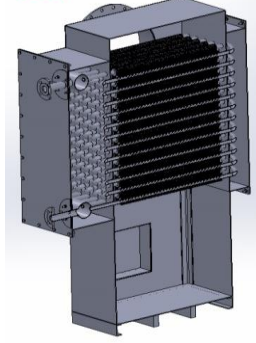


TESART Baca Gazı Ekonomizeri A Serisi

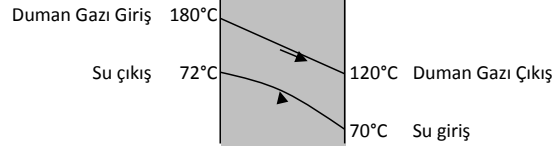
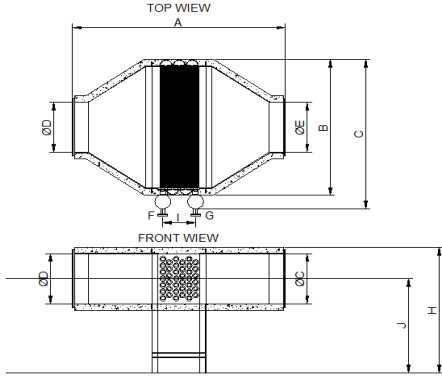


TESART EKONOMİZER A SERIES



Model	Kazan Kapasitesi		Ekonomizer Kapasitesi		Ölçüler (mm)										Su Hacmi	Su Tarafı Direnci	Duman Tarafı Direnci	Boş Ağırlık
Type	Boiler Capacity		Economizer Capacity		Dimensions										Water Volume	Water Resistance	Flue Resistance	Empty Weight
Модель	отопление емкость		емкость		Габаритные размеры										вода объем		дым сопротивление	нуль вес
	Min-kW/h	Max-kW/h	Min-kcal/h	Max-kcal/h	A	B	C	ØD	ØE	F	G	H	I	It	mbar	mbar	kg	
TSR-EKO.700/A	500	900	15.000	27.000	1.300	550	1.150	400	400	DN100	DN100	1.500	300	50	140	1,5-1,8	250	
TSR-EKO.1100/A	800	1.400	24.000	42.100	1.400	650	1.250	450	450	DN125	DN125	1.700	350	85	160	1,5-1,8	350	
TSR-EKO.1400/A	1.200	1.600	36.000	48.000	1.600	700	1.400	500	500	DN150	DN150	1.750	350	100	170	1,5-1,8	400	
TSR-EKO.1900/A	1.600	2.200	48.000	66.000	1.800	750	1.600	600	600	DN150	DN150	1.800	350	130	175	1,5-1,8	500	
TSR-EKO.2600/A	2.200	3.000	66.000	90.000	1.800	750	1.600	700	700	DN200	DN200	2.100	350	170	180	1,5-1,8	650	

TESART Baca Gazı Ekonomizeri B Serisi



TESART EKONOMİZER - B SERIES



Model	Kazan Kapasitesi		Ekonomizer Kapasitesi		Ölçüler (mm)										Su Hacmi	Su Tarafı Direnci	Duman Tarafı Direnci	Boş Ağırlık
Type	Boiler Capacity		Economizer Capacity		Dimensions										Water Volume	Water Resistance	Flue Resistance	Empty Weight
Модель	отопление емкость		емкость		Габаритные размеры										вода объем		дым сопротивление	нуль вес
	Min-kW/h	Max-kW/h	Min-kcal/h	Max-kcal/h	A	B	C	ØD	ØE	F	G	H	I	J	It	mbar	mbar	kg
TSR-EKO.700/B	500	900	15.000	27.000	1.200	850	950	400	400	DN100	DN100	983	300	733	50	140	1,5-1,8	250
TSR-EKO.1100/B	800	1.400	24.000	42.100	1.350	850	950	450	450	DN125	DN125	1.058	350	808	85	160	1,5-1,8	350
TSR-EKO.1400/B	1.200	1.600	36.000	48.000	1.550	1.050	1.200	500	500	DN150	DN150	1.400	350	1.100	100	170	1,5-1,8	400
TSR-EKO.1900/B	1.600	2.200	48.000	66.000	1.750	1.250	1.400	600	600	DN150	DN150	1.552	350	1.152	130	175	1,5-1,8	500
TSR-EKO.2600/B	2.200	3.000	66.000	90.000	1.900	1.550	1.700	700	700	DN200	DN200	1.572	350	1.172	170	180	1,5-1,8	650

Tesart Mühendislik Yapı San Tic Ltd Şti.

Pınar-tepe Mah. Avrupa Cad. No 47 D.13 B.Çekmece / İstanbul / Türkiye

Tel : +90(212)438 47 88 www.tesart.com.tr info@tesart.com.tr