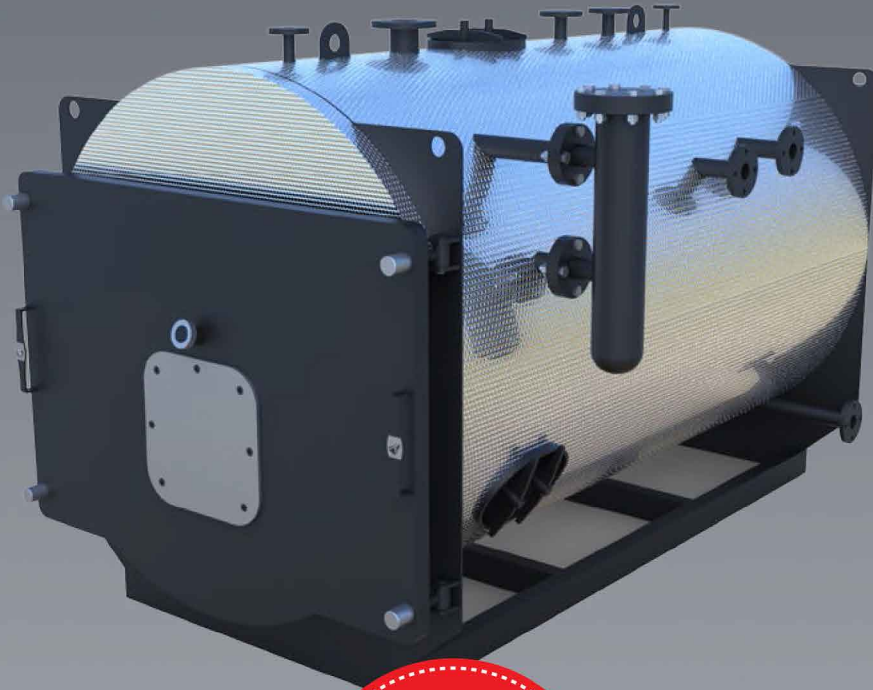
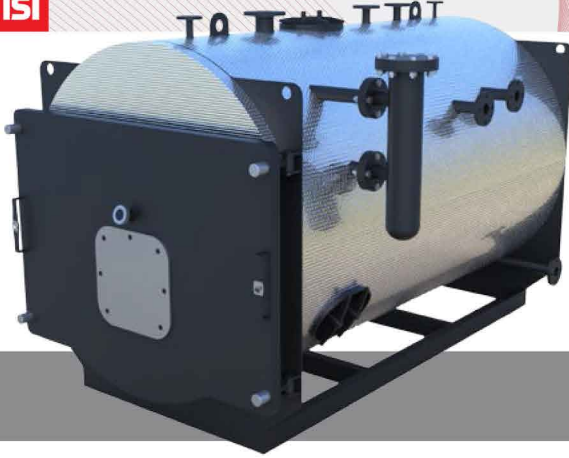




Buhar Kazanı / Паровой котел



TSB.2P
TSB.3P



İki Geçişli Buhar Kazanı Özellikleri

Двухходовой паровой котел и характеристики



Gaz ve Sıvı Yakıtlı

- Avrupa Standartlarında , 97/23/EEC Basıncılı Ekipmanlar Direktifi ve EN 12953 Standartlarına Uygun Dizayn Edilerek, Uygun Malzeme, Üretim ve Üretim Kontrol Yöntemleri İle Üretilmektedir.
- İki Geçişli Dizaynı Sayesinde, Külhan İçerisinde Baca gazları ikinci bir yanmaya maruz kalmakta ve Yüksek Yanma Verimi Elde Edilmektedir.
- Kompakt Yapısı ve Boyutları sayesinde Kolay Taşıma ve Dar alanlarda Yerleşim Avantajı Sağlanmaktadır.
- Düşük Su Hacmi Sayesinde Hızlı Buhar Elde Edilmekte ve Kaliteli Kontrol Ekipmanları ile Sorunsuz işletme Şartları sağlanmaktadır.
- Hızlı Buhar İhtiyacı Olan İşletmelerde ideal Çözümler Sunmaktadır.
- Yanma Odası Hacmi Farklı Brülör Marka ve Tiplerine Uygun Çalışabilecek şekilde Dizayn Edilmiştir.
- Satış Sonrası Sorunsuz Servis Hizmeti ve Teknik Destek Sağlanmaktadır.
- Sistemin Tamamına Kaliteli servis Hizmetleri verilerek ,Çevre Dostu ,Yönetmeliklere ve Standartlara Uygun Emisyon Değerleri Elde Edilerek, Yüksek Verim ile Çalışmaktadır.

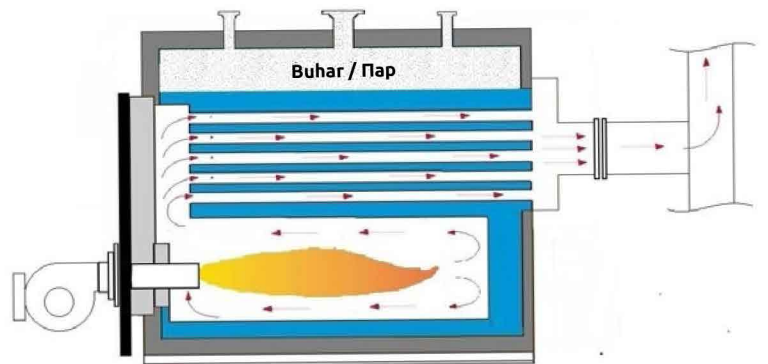


Газо-жидкотопливный

- Проектирование и изготовление согласно директиве 97/23/ЕС –Оборудование работающее под давлением и EN 12953, по Европейским стандартам
- Примененная двухходовая конструкция, подвергает дымовых газов повторному горению и обеспечивается высокое КПД
- Возможность транспортировки и установки в труднодоступных пространствах благодаря компактному дизайну и размерам.
- Получение быстрого пара благодаря меньшему объему воды, обеспечение бесперебойной работы с помощью качественными комплектующими.
- Идеальное решение для нуждающихся быстрому пару
- Соответствие размеров камеры сгорания к разным маркам и типам горелок.
- Сервисное и гарантийное обслуживание поставленного оборудования.
- Безвредность окружающей среды благодаря низким уровням выбросов согласно установленным требованиям и стандартам, посредством предоставления рекомендаций для всей системы в целом.



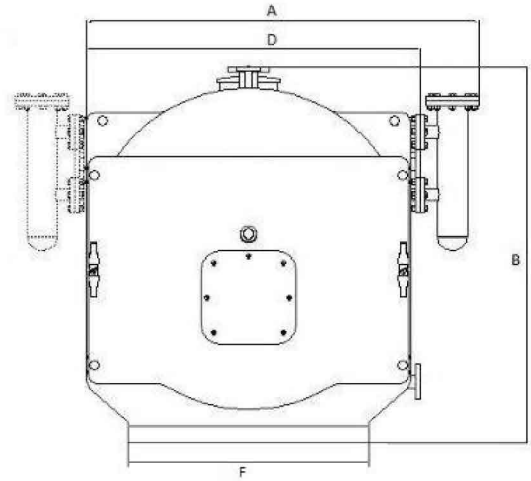
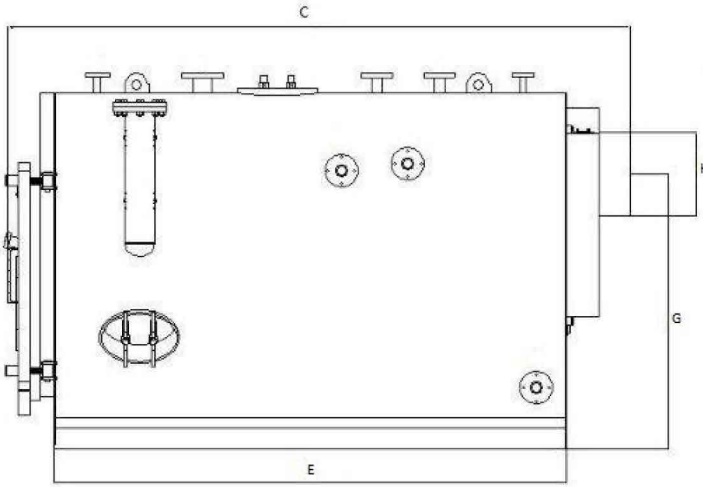
İki Geçişli Buhar Kazanı Двухходовой паровой котел



Alev Konumu, Isı ve Baca Gazları Akış Şeması
Горение, движение горячих газов и выбросов



TSB.2P Teknik Resim ve Ölçü Tablosu Технические чертежи и размеры



| Model | Buhar Kapasitesi | Isıtma Kapasitesi | | Ölçüler (mm) | | | | | | | | Su Hacmi | Buhar Hacmi | Duman Tarafı Direnci | Boş Ağırlık |
|------------|-------------------------|-------------------|-----------|--------------------|-------|-------|-------|-------|-------|-------|-----|----------------|----------------|----------------------|-------------|
| Модель | Производительность пара | Тепловая мощность | | Габаритные размеры | | | | | | | | Объем воды | Объем пара | Разряжение | Пустой вес |
| | kg/h | kW/h | kcal/h | A | B | C | D | E | F | G | H | m ³ | m ³ | mbar | kg |
| TSB.2P.30 | 300 | 199 | 171.000 | 1.520 | 1.500 | 1.870 | 1.170 | 1.350 | 770 | 900 | 250 | 0,550 | 0,180 | 1-1,5 | 850 |
| TSB.2P.45 | 450 | 299 | 256.500 | 1.550 | 1.570 | 2.175 | 1.200 | 1.655 | 800 | 970 | 250 | 0,750 | 0,200 | 2-2,5 | 950 |
| TSB.2P.55 | 550 | 365 | 313.500 | 1.600 | 1.630 | 2.250 | 1.250 | 1.730 | 850 | 1.030 | 250 | 0,800 | 0,230 | 2,5-3 | 1.300 |
| TSB.2P.65 | 650 | 431 | 370.500 | 1.650 | 1.700 | 2.400 | 1.300 | 1.880 | 900 | 1.100 | 300 | 0,900 | 0,250 | 2,5-3 | 1.550 |
| TSB.2P.75 | 750 | 498 | 427.500 | 1.700 | 1.750 | 2.450 | 1.350 | 1.930 | 950 | 1.150 | 300 | 0,950 | 0,270 | 3-3,5 | 1.850 |
| TSB.2P.100 | 1.000 | 664 | 570.000 | 1.750 | 1.780 | 2.550 | 1.400 | 2.030 | 1.000 | 1.180 | 350 | 1,100 | 0,300 | 4,5-5 | 2.050 |
| TSB.2P.120 | 1.200 | 796 | 684.000 | 1.800 | 1.800 | 2.750 | 1.450 | 2.230 | 1.050 | 1.200 | 400 | 1,500 | 0,350 | 4,5-5 | 2.400 |
| TSB.2P.150 | 1.500 | 995 | 855.000 | 1.900 | 1.850 | 2.960 | 1.550 | 2.440 | 1.150 | 1.260 | 400 | 1,820 | 0,400 | 5-5,5 | 2.900 |
| TSB.2P.180 | 1.800 | 1.194 | 1.026.000 | 1.950 | 1.900 | 3.150 | 1.600 | 2.630 | 1.200 | 1.300 | 450 | 2,070 | 0,650 | 5,5-6 | 3.100 |
| TSB.2P.200 | 2.000 | 1.327 | 1.140.000 | 2.000 | 2.000 | 3.400 | 1.650 | 2.880 | 1.250 | 1.400 | 450 | 2,200 | 0,750 | 5,5-6 | 3.750 |
| TSB.2P.250 | 2.500 | 1.659 | 1.425.000 | 2.300 | 2.250 | 3.500 | 1.900 | 2.980 | 1.400 | 1.650 | 500 | 3,000 | 1,100 | 6-6,5 | 4.150 |
| TSB.2P.300 | 3.000 | 1.991 | 1.710.000 | 2.400 | 2.330 | 3.860 | 2.000 | 3.340 | 1.500 | 1.730 | 550 | 3,400 | 1,300 | 6,5-7 | 5.100 |
| TSB.2P.350 | 3.500 | 2.322 | 1.995.000 | 2.450 | 2.400 | 4.020 | 2.050 | 3.500 | 1.550 | 1.800 | 600 | 3,750 | 1,500 | 7-7,5 | 5.950 |
| TSB.2P.400 | 4.000 | 2.654 | 2.280.000 | 2.500 | 2.470 | 4.150 | 2.100 | 3.630 | 1.600 | 1.870 | 650 | 4,400 | 1,700 | 7-7,5 | 7.100 |
| TSB.2P.450 | 4.500 | 2.986 | 2.565.000 | 2.600 | 2.550 | 4.300 | 2.200 | 3.780 | 1.700 | 1.950 | 700 | 5,390 | 2,100 | 7,5-8 | 7.450 |
| TSB.2P.500 | 5.000 | 3.318 | 2.850.000 | 2.700 | 2.700 | 4.400 | 2.350 | 3.880 | 1.800 | 2.050 | 700 | 6,000 | 2,400 | 8-8,5 | 7.900 |



Üç Geçişli Buhar Kazanı Özellikleri Трехходовой паровой котел и характеристики



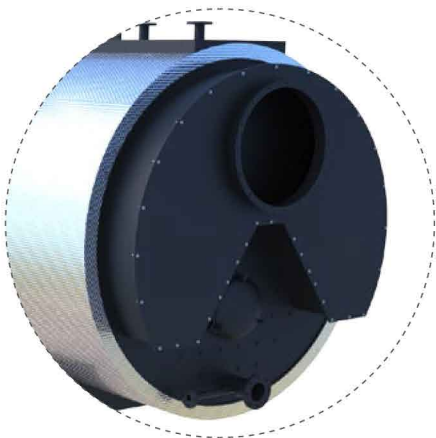
Gaz ve Sıvı Yakıtlı

- Avrupa Standartlarında , 97/23/EEC Basıncılı Ekipmanlar Direktifi ve EN 12953 Standartlarına Uygun Dizayn Edilerek, Uygun Malzeme, Üretim ve Üretim Kontrol Yöntemleri İle Üretilmektedir
- Yanma sonucu oluşan gazların kazan içerisinde 3 farklı yüzünde dolaştırılarak maksimum ısı geçişinin kazan suyuna aktarımı sağlanmaktadır. Böylece yüksek verim değerlerine ulaşılmaktadır.
- Kazan içerisinde buhar stok hacminin ve su haznesinin büyük olmasından dolayı, ani buhar ihtiyaçlarında dahi kuru buhar sağlanmaktadır.
- Yüksek buhar kapasiteli ihtiyaçlar için uygun olup, proseslerin buhar ihtiyacını sorunsuz karşılar.
- Üç Geçişli Dizaynı Sayesinde Uzun Ömürlüdür.
- Yanma Odası Hacmi Farklı Brülör Marka ve Tiplerine Uygun Çalışabilecek şekilde Dizayn Edilmiştir
- Satış Sonrası Sorunsuz Servis Hizmeti ve Teknik Destek Sağlanmaktadır
- Sistemin Tamamına Kaliteli servis Hizmetleri verilerek, Çevre Dostu, Yönetmeliklere ve Standartlara Uygun Emisyon Değerleri Elde Edilerek, Yüksek Verim ile Çalışmaktadır.

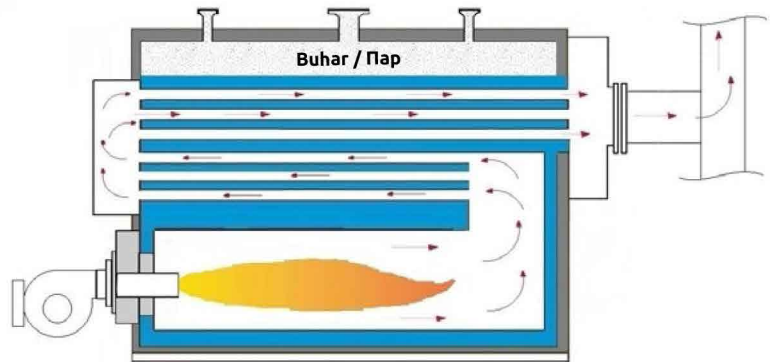


Газо-жидкотопливный

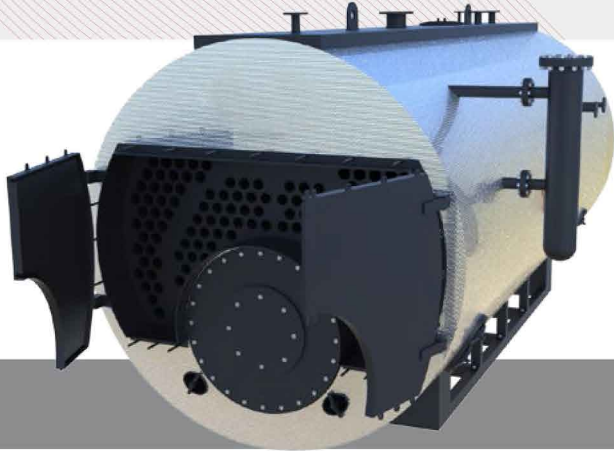
- Проектирование и изготовление согласно директиве 97/23/EC –Оборудование работающее под давлением и EN 12953, по Европейским стандартам
- Газы, которые образовывается в топке при сгорании конкретного вида топлива, меняют свое направление движения в 3 разные направления, обеспечивается полное сгорание и высокий показатель КПД, достигающий выше 90%
- Большой объем используемой воды и пара в котле позволяет поддерживать стабильный показатель температуры насыщенного и перегретого пара на выходе
- Подходит для больших потребностей в паровой мощности и без проблем справляется с потребностями пара в процессах.
- Длительный срок службы благодаря трехходовому дизайну.
- Соответствие размеров камеры сгорания к разным маркам и типам горелок
- Сервисное и гарантийное обслуживание поставленного оборудования
- Безвредность окружающей среды благодаря низким уровням выбросов согласно установленным требованиям и стандартам, посредством предоставления рекомендаций для всей системы в целом.



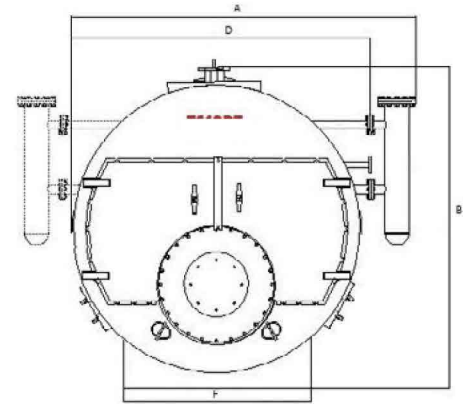
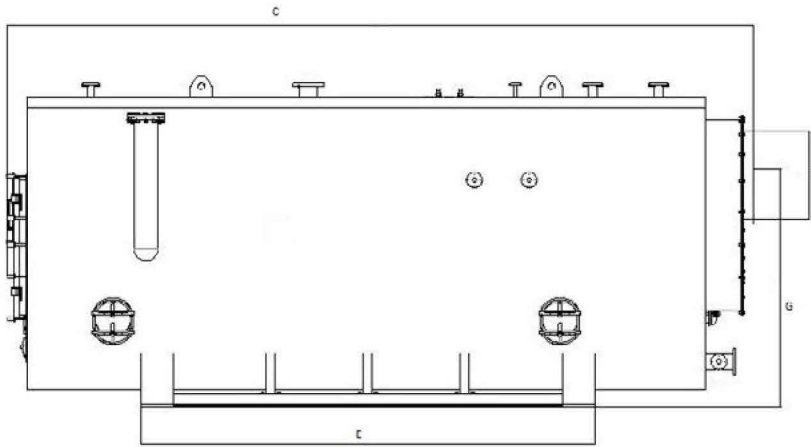
Üç Geçişli Buhar Kazanı Трехходовой паровой котел



Alev Konumu, Isı ve Baca Gazları Akış Şeması
Горение, движение горячих газов и выбросов

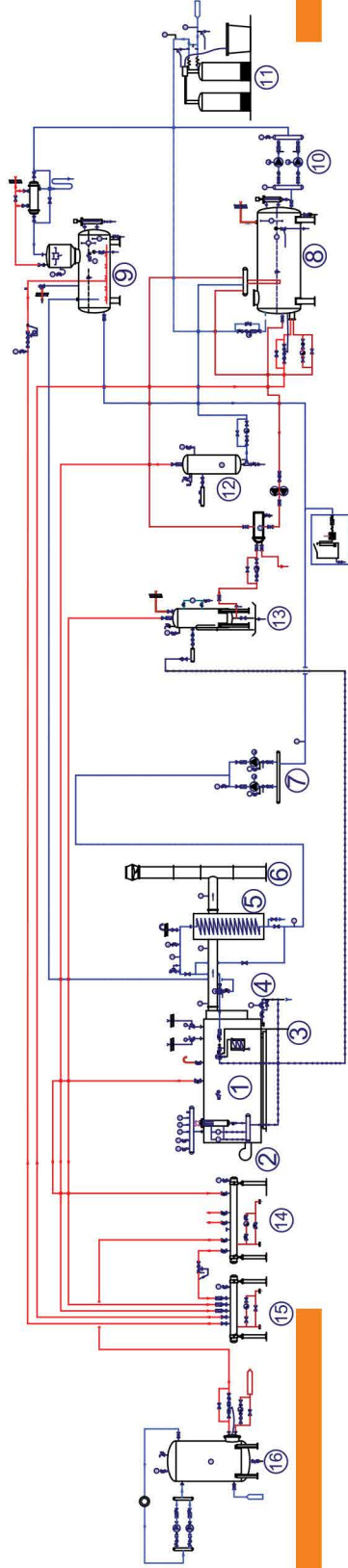


TSB.3P Teknik Resim ve Ölçü Tablosu Технические чертежи и размеры



| Model | Buhar Kapasitesi | Isıtma Kapasitesi | | Ölçüler (mm) | | | | | | | | Su Hacmi | Buhar Hacmi | Duman Tarafı Direnci | Boş Ağırlık |
|-------------|-------------------------|-------------------|------------|--------------------|-------|-------|-------|-------|-------|-------|-------|----------------|----------------|----------------------|-------------|
| Модель | Производительность пара | Тепловая мощность | | Габаритные размеры | | | | | | | | Объем воды | Объем пара | Разряжение | Пустой вес |
| | kg/h | kW/h | kcal/h | A | B | C | D | E | F | G | H | m ³ | m ³ | mbar | kg |
| TSB.3P.50 | 500 | 337 | 290.000 | 2.100 | 1.900 | 2.200 | 1.750 | 1.400 | 1.100 | 1.250 | 250 | 1,200 | 0,575 | 3,5-5 | 2.200 |
| TSB.3P.70 | 700 | 472 | 406.000 | 2.180 | 2.000 | 2.400 | 1.830 | 1.550 | 1.100 | 1.300 | 300 | 1,350 | 0,720 | 3,5-5 | 2.700 |
| TSB.3P.90 | 900 | 607 | 522.000 | 2.250 | 2.100 | 2.550 | 1.900 | 1.800 | 1.150 | 1.350 | 350 | 1,470 | 0,900 | 3,5-5 | 3.100 |
| TSB.3P.125 | 1.250 | 843 | 725.000 | 2.350 | 2.200 | 2.800 | 2.000 | 1.950 | 1.200 | 1.450 | 400 | 1,950 | 1,400 | 3,5-5 | 3.700 |
| TSB.3P.150 | 1.500 | 1.012 | 870.000 | 2.350 | 2.200 | 2.950 | 2.000 | 2.050 | 1.250 | 1.500 | 400 | 2,300 | 2,000 | 5-7 | 4.100 |
| TSB.3P.200 | 2.000 | 1.349 | 1.160.000 | 2.600 | 2.430 | 3.250 | 2.250 | 2.150 | 1.300 | 1.650 | 450 | 2,950 | 2,300 | 5-7 | 5.250 |
| TSB.3P.240 | 2.400 | 1.619 | 1.392.000 | 2.750 | 2.500 | 3.400 | 2.350 | 2.300 | 1.400 | 1.800 | 500 | 3,900 | 2,700 | 5-7 | 5.900 |
| TSB.3P.320 | 3.200 | 2.158 | 1.856.000 | 2.900 | 2.750 | 3.650 | 2.500 | 2.500 | 1.500 | 1.950 | 550 | 5,100 | 2,900 | 7-8,5 | 7.300 |
| TSB.3P.360 | 3.600 | 2.428 | 2.088.000 | 2.950 | 2.800 | 3.850 | 2.550 | 2.550 | 1.550 | 2.050 | 600 | 6,860 | 3,200 | 7-8,5 | 8.100 |
| TSB.3P.400 | 4.000 | 2.698 | 2.320.000 | 3.000 | 2.900 | 4.300 | 2.600 | 2.600 | 1.600 | 2.100 | 600 | 6,960 | 3,700 | 7-8,5 | 9.200 |
| TSB.3P.450 | 4.500 | 3.035 | 2.610.000 | 3.000 | 2.950 | 4.400 | 2.650 | 2.650 | 1.650 | 2.100 | 600 | 7,100 | 3,900 | 7-8,5 | 9.600 |
| TSB.3P.500 | 5.000 | 3.372 | 2.900.000 | 3.100 | 2.950 | 4.570 | 2.700 | 2.700 | 1.700 | 2.150 | 650 | 7,340 | 4,100 | 7-8,5 | 10.800 |
| TSB.3P.550 | 5.500 | 3.709 | 3.190.000 | 3.150 | 3.000 | 4.700 | 2.750 | 2.800 | 1.750 | 2.200 | 650 | 7,700 | 4,250 | 7-8,5 | 11.700 |
| TSB.3P.600 | 6.000 | 4.047 | 3.480.000 | 3.250 | 3.100 | 4.850 | 2.850 | 2.900 | 1.850 | 2.250 | 700 | 8,300 | 4,400 | 7-8,5 | 12.800 |
| TSB.3P.650 | 6.500 | 4.384 | 3.770.000 | 3.300 | 3.150 | 4.950 | 2.850 | 3.100 | 1.850 | 2.300 | 700 | 9,500 | 4,600 | 7-8,5 | 13.500 |
| TSB.3P.700 | 7.000 | 4.721 | 4.060.000 | 3.350 | 3.200 | 5.100 | 2.900 | 3.300 | 1.900 | 2.350 | 750 | 10,500 | 4,800 | 7-8,5 | 14.800 |
| TSB.3P.750 | 7.500 | 5.058 | 4.350.000 | 3.400 | 3.200 | 5.400 | 2.950 | 3.450 | 1.950 | 2.350 | 750 | 10,850 | 5,150 | 8,5-9,5 | 15.400 |
| TSB.3P.800 | 8.000 | 5.395 | 4.640.000 | 3.450 | 3.250 | 5.650 | 3.000 | 3.600 | 2.000 | 2.400 | 800 | 11,340 | 5,500 | 8,5-9,5 | 16.500 |
| TSB.3P.850 | 8.500 | 5.733 | 4.930.000 | 3.450 | 3.350 | 6.250 | 3.000 | 3.600 | 2.000 | 2.450 | 800 | 11,340 | 5,750 | 8,5-9,5 | 16.800 |
| TSB.3P.900 | 9.000 | 6.070 | 5.220.000 | 3.500 | 3.400 | 6.300 | 3.000 | 3.700 | 2.000 | 2.450 | 800 | 11,850 | 5,900 | 8,5-9,5 | 17.500 |
| TSB.3P.950 | 9.500 | 6.407 | 5.510.000 | 3.600 | 3.450 | 6.400 | 3.100 | 3.900 | 2.100 | 2.500 | 800 | 12,750 | 6,250 | 8,5-9,5 | 18.300 |
| TSB.3P.1000 | 10.000 | 6.744 | 5.800.000 | 3.600 | 3.450 | 6.500 | 3.100 | 3.900 | 2.100 | 2.500 | 800 | 14,500 | 6,550 | 8,5-9,5 | 19.800 |
| TSB.3P.1200 | 12.000 | 8.093 | 6.960.000 | 3.850 | 3.600 | 6.750 | 3.350 | 4.130 | 2.300 | 2.550 | 900 | 16,300 | 8,490 | 8,5-9,5 | 22.500 |
| TSB.3P.1500 | 15.000 | 10.116 | 8.700.000 | 4.450 | 4.050 | 7.900 | 3.950 | 4.800 | 2.900 | 2.800 | 1.000 | 26,400 | 9,380 | 9,5-10,5 | 30.000 |
| TSB.3P.1800 | 18.000 | 12.140 | 10.440.000 | 4.550 | 4.050 | 8.800 | 4.050 | 6.100 | 3.000 | 2.800 | 1.100 | 29,800 | 9,900 | 9,5-10,5 | 33.000 |

Buhar, Kazan Daıresı Akım Şeması ve Ekipmanları Схема и оборудование паровой котельной

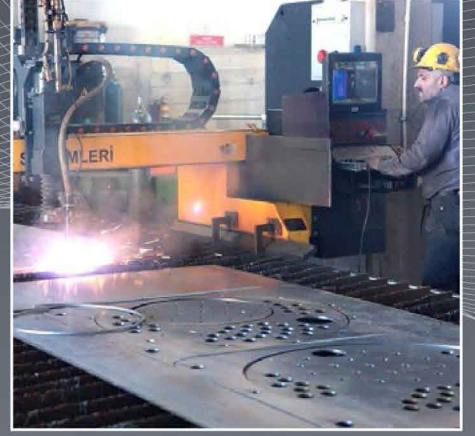


Buhar Sistemi Ekipmanları / Оборудование паровой котельной

- 1- Buhar Kazanı / Паровой котел
- 2- Brülör / Горелка
- 3- Oransal Yüzeı Blöf Sistemi / Модуляционная система верхней продувки
- 4- Dır Blöf Sistemi / Модуляционная система нижней продувки
- 5- Su Ekonomizereı / Водяной экономайзер
- 6- Baca / Дымовая труба
- 7- Kazan Besleme Suyu Pompaları / Насосы подпитки котла
- 8- Kondens Tankı / Бак для конденсата
- 9- Degazör Tankı / Де-аэратор
- 10- Degazör Besleme Suyu Pompaları / насосы подпитки де-аэратора
- 11- Otomatik Su Yumuşatma Cihazı / Автоматическое устройство для смягчения воды
- 12- Flaş Buhar Ünitesi / Выпускной клапан
- 13- Blöf Tankı / Емкость слива
- 14- Yüksek Basınç Kollektörü / Коллектор высокого давления
- 15- Alçak Basınç Kollektörü / Коллектор низкого давления
- 16- Tek Cıdarlı Boyler / Бойлер однослойный

Buhar Tablosu / Таблица характеристик пара

| Gösterge Basıncı (Bar) Избыточное давление | Mutlak Basıncı (Bar) Абсолютное давление | Sıcaklık (° C) Температура | Özgül Entalpi / Энтальпия | | | Özgül Buhar Hacmi Удельный объем пара (Vg) m³/h |
|---|---|----------------------------------|---------------------------|--|----------------------|--|
| | | | Su-Voda (hf) kJ/kg | Buharlaşma Парообразование (hfg) kJ/kg | Buhar Пар (hg) | |
| | 0,10 | 45,81 | 191,83 | 2392,8 | 2584,7 | 14,674 |
| | 0,20 | 60,06 | 251,40 | 2358,3 | 2609,7 | 7,649 |
| | 0,30 | 69,10 | 289,23 | 2336,1 | 2625,3 | 5,229 |
| | 0,40 | 75,87 | 317,58 | 2319,2 | 2636,8 | 3,993 |
| | 0,50 | 81,33 | 340,49 | 2305,4 | 2645,9 | 3,240 |
| | 0,60 | 85,94 | 359,86 | 2293,6 | 2653,5 | 2,732 |
| | 0,70 | 89,95 | 376,70 | 2283,3 | 2660,0 | 2,365 |
| | 0,80 | 93,50 | 391,66 | 2274,1 | 2665,8 | 2,087 |
| | 0,90 | 96,71 | 405,15 | 2265,7 | 2670,9 | 1,869 |
| | 1,00 | 99,63 | 417,46 | 2258,0 | 2675,5 | 1,694 |
| 0 | 1,013 | 100,00 | 419,04 | 2257,0 | 2676,0 | 1,673 |
| 0,20 | 1,213 | 105,10 | 440,80 | 2243,4 | 2684,2 | 1,414 |
| 0,40 | 1,413 | 109,55 | 459,70 | 2231,3 | 2691,0 | 1,225 |
| 0,60 | 1,613 | 113,56 | 476,40 | 2220,4 | 2696,8 | 1,088 |
| 0,80 | 1,813 | 117,14 | 491,60 | 2210,6 | 2702,1 | 0,971 |
| 1,00 | 2,013 | 120,42 | 505,60 | 2201,1 | 2706,7 | 0,881 |
| 1,20 | 2,213 | 123,46 | 518,70 | 2192,8 | 2711,5 | 0,806 |
| 1,40 | 2,413 | 126,28 | 530,50 | 2184,8 | 2715,3 | 0,743 |
| 1,60 | 2,613 | 128,89 | 541,60 | 2177,3 | 2718,9 | 0,689 |
| 1,80 | 2,813 | 131,37 | 552,30 | 2170,1 | 2722,4 | 0,643 |
| 2,00 | 3,013 | 133,69 | 562,20 | 2163,1 | 2725,5 | 0,603 |
| 3,00 | 4,013 | 143,75 | 605,30 | 2133,4 | 2738,7 | 0,461 |
| 4,00 | 5,013 | 151,96 | 640,70 | 2108,1 | 2748,8 | 0,374 |
| 5,00 | 6,013 | 158,92 | 670,90 | 2086,0 | 2756,9 | 0,315 |
| 6,00 | 7,013 | 165,04 | 697,50 | 2066,0 | 2763,5 | 0,272 |
| 7,00 | 8,013 | 170,50 | 721,40 | 2047,7 | 2769,1 | 0,240 |
| 8,00 | 9,013 | 175,43 | 743,10 | 2030,9 | 2774,0 | 0,215 |
| 9,00 | 10,013 | 179,97 | 763,00 | 2015,1 | 2778,1 | 0,194 |
| 10,00 | 11,013 | 184,13 | 781,60 | 2000,1 | 2781,7 | 0,177 |
| 11,00 | 12,013 | 188,02 | 798,80 | 1986,0 | 2784,8 | 0,163 |
| 12,00 | 13,013 | 191,68 | 815,10 | 1972,5 | 2787,6 | 0,151 |
| 13,00 | 14,013 | 195,10 | 830,40 | 1959,6 | 2790,0 | 0,141 |
| 14,00 | 15,013 | 198,35 | 845,10 | 1947,1 | 2792,2 | 0,132 |
| 15,00 | 16,013 | 201,45 | 859,00 | 1935,0 | 2794,0 | 0,124 |
| 16,00 | 17,013 | 204,38 | 872,30 | 1923,4 | 2795,7 | 0,117 |
| 17,00 | 18,013 | 207,17 | 885,00 | 1912,1 | 2797,1 | 0,110 |
| 18,00 | 19,013 | 209,90 | 897,20 | 1901,3 | 2798,5 | 0,105 |
| 19,00 | 20,013 | 212,47 | 909,00 | 1890,5 | 2799,5 | 0,100 |
| 20,00 | 21,013 | 214,96 | 920,30 | 1880,2 | 2800,5 | 0,0994 |
| 22,00 | 23,013 | 219,65 | 941,90 | 1860,1 | 2802,0 | 0,0868 |
| 24,00 | 25,013 | 224,02 | 962,20 | 1840,6 | 2803,1 | 0,0797 |
| 26,00 | 27,013 | 228,15 | 981,60 | 1822,2 | 2803,8 | 0,0740 |
| 28,00 | 29,013 | 232,05 | 999,70 | 1804,4 | 2804,4 | 0,0689 |
| 30,00 | 31,013 | 235,78 | 1017,00 | 1787,0 | 2804,1 | 0,0645 |
| 32,00 | 33,013 | 239,28 | 1033,90 | 1770,0 | 2803,9 | 0,0605 |
| 34,00 | 35,013 | 242,63 | 1049,70 | 1753,8 | 2803,5 | 0,0571 |
| 36,00 | 37,013 | 245,86 | 1065,70 | 1737,2 | 2802,9 | 0,0539 |
| 38,00 | 39,013 | 248,95 | 1080,30 | 1721,6 | 2801,9 | 0,0510 |
| 40,00 | 41,013 | 251,94 | 1094,60 | 1706,3 | 2800,9 | 0,0485 |
| 44,00 | 45,013 | 257,50 | 1122,10 | 1676,2 | 2798,2 | 0,0441 |
| 46,00 | 47,013 | 260,13 | 1135,30 | 1661,6 | 2796,9 | 0,0421 |
| 48,00 | 49,013 | 262,73 | 1148,10 | 1647,1 | 2795,2 | 0,0403 |
| 50,00 | 51,013 | 265,26 | 1160,80 | 1632,8 | 2793,6 | 0,0386 |



Yetkili Satıcı
Уполномоченный
Продавец

TESART MÜHENDİSLİK YAPI SAN. ve TİC. LTD. ŞTİ

Pınartepe Mahallesi Avrupa Cad. No:47 D:13 Büyükçekmece/İSTANBUL

Tel : +90 212 438 47 88 Fax : +90 212 438 47 89

info@tesart.com.tr / export@tesart.com.tr

www.tesart.com.tr

Rusya İletişim / Россия коммуникации

mr.tesart@mail.ru



tesartheating



tesartheating



tesartheating