

TESART®

KATI YAKITLI, SICAK SU KAZANI
SOLID FUEL, HOT WATER BOILER



PIONEER 





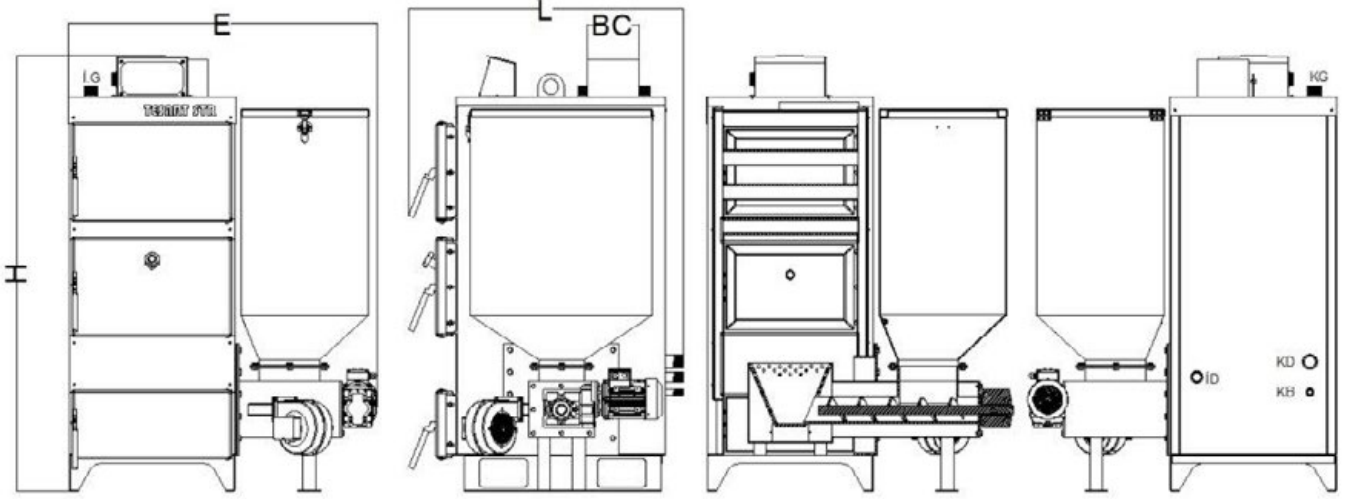
Buffer Tip, Otomatik Yüklemeli, Çelik, Sıcak su Kazanı;

- Kömür Kazanlarımız Kül ergime ısı 1200 °C'ye uygun, Alt Isıl Değeri Hi:5000 kcal/h olan, minimum 15mm ölçüsündeki kömüre uygun dizayn edilmiştir.Kullandığınız kömürün alt ısıl değeri yükseldikçe,Kazan Kapasitemizde artacaktır.
- Kazanlarımızın kurulumunda AÇIK Genleşme tankı kullanılması,güvenlik açısından en uygun uygulamadır.
- EN 303-5 standartlarına uygun projelendirme ve üretim yapılmaktadır.
- Kazanlarımız Maksimum 85 °C Sıcaksu Üretimine uygun tasarlanmıştır.
- Üç Geçişli,Buffer tip,baca gazı yönlendirme sistemi sayesinde maksimum verime ulaşılmaktadır.
- Kazanlarımız 25.000 ... 100.000 kcal/h aralığındaki kapasitelerde üretilmektedir.
- Buffer Tip baca gazı yönlendirme sistemi sayesinde kolay temizlik ve bakım yapılmaktadır.
- Kazanlarımız standart 3 bar işletme basıncına göre üretilmektedir.
- Geniş külhan ve özel kapak tasarımı sayesinde kolay yakıt yüklenir.
- Kömür, odun, fındık kabuğu vb. alternatifli yakıtları yakabilme özelliğine sahiptir.
- Kazanlarımızın üzerinde Kazan Kontrol Panosu ve Yanma Havası Fanı Montajlı olarak sevk edilmektedir.
- Seramik salmastralar ile kapaklarda mükemmel sızdırmazlık sağlanmaktadır.
- Özel tasarım hareketli ızgaralar ile kolay kül tahliyesi yapılmaktadır.
- Kazanımızın İşletme su sıcaklığı 85/65 °C 'dir.
- Yüksek sıcaklığa dayanımlı döküm ızgaralar ile uzun ömürlü kullanım süresine sahiptir.
- Dijital kontrol paneli ile pratik ve fonksiyonel kontrol edilebilir.
- Özel dış izolasyonu sayesinde kazan zarf ısı kayıpları en aza indirilmiştir.
- Kazanlarımız ile birlikte bir adet sirkülasyon fanı verilmektedir.
- Bunker Kilitli kapak ile yanma emniyeti ve duman sızdırmazlığı sağlanmaktadır.
- Sökülebilir bunker ile kolay bakım yapılabilir.
- Redüktör üzerindeki ileri – geri hareketini sağlayan anahtar ile kömür sıkışmaları engellenmiştir.



Buffer Type, Automatic Loading, Steel, Hot Water Boiler;

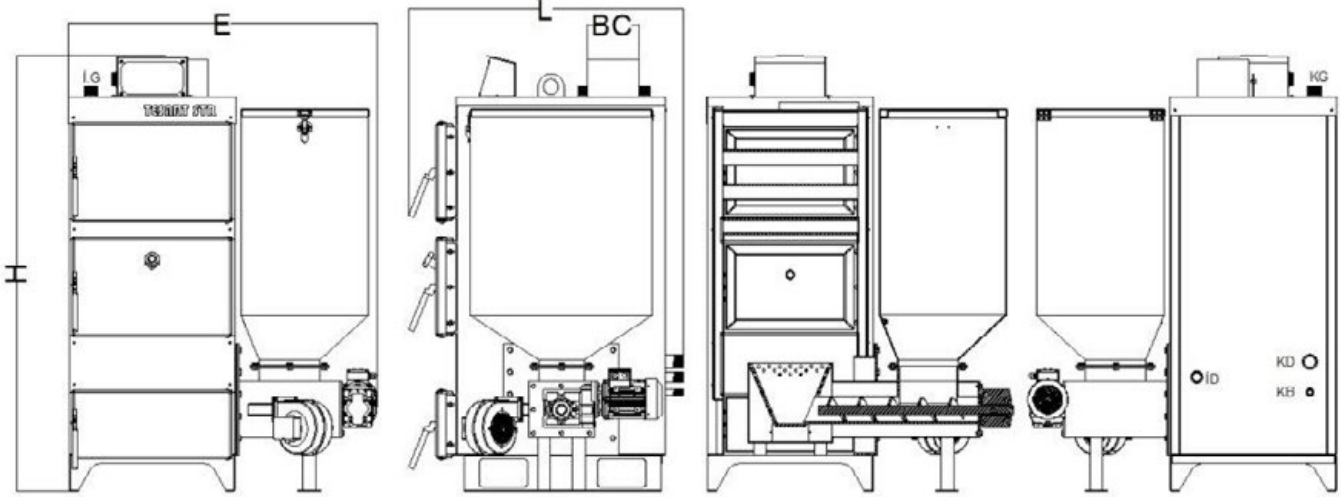
- Our Coal Boilers are designed for coal with an ash melting temperature of 1200 °C, with a Lower Calorific Value of Hi: 5000 kcal/h, and a minimum size of 15 mm. As the lower calorific value of the coal you use increases, our Boiler Capacity will increase.
- Using an OPEN Expansion tank in the installation of our boilers is the most appropriate practice in terms of safety.
- Project design and production are carried out in accordance with EN 303-5 standards.
- Our boilers are designed for maximum 85 °C Hot Water Production.
- Maximum efficiency is achieved thanks to the Three Pass, Buffer type, flue gas directing system.
- Our boilers are produced in capacities between 25,000 ... 100,000 kcal/h.
- Easy cleaning and maintenance is possible thanks to the Buffer Type flue gas directing system.
- Our boilers are produced according to standard 3 bar operating pressure.
- Fuel is easily loaded thanks to the wide furnace and special cover design.
- Coal, wood, hazelnut shells, etc. It has the ability to burn alternative fuels.
- Our boilers are shipped with the Boiler Control Panel and Combustion Air Fan assembled.
- Perfect sealing is provided on the covers with ceramic seals.
- Easy ash evacuation is possible with specially designed movable grilles.
- The operating water temperature of our boiler is 85/65 °C.
- It has a long lifespan with high temperature resistant cast grills.
- It can be controlled practically and functionally with the digital control panel.
- Thanks to its special external insulation, boiler envelope heat losses are minimized.
- A circulation fan is supplied with our boilers.
- Bunker Locked lid ensures fire safety and smoke tightness.
- Easy maintenance is possible with the detachable bunker.
- Coal jams are prevented with the switch on the reducer that provides forward and reverse movement.



OTOMATİK YÜKLEMELİ KAZAN ÖLÇÜ TABLOSU

MARKA			TESART	TESART	TESART	TESART	TESART	TESART
MODEL			PNR.A 25	PNR.A 35	PNR.A 45	PNR.A 60	PNR.A 80	PNR.A 100
KAPASİTE		kcal/h	25.000	35.000	45.000	60.000	80.000	100.000
ISI GÜCÜ		kWh	29	41	52	70	93	116
EN	E	mm	1010	1140	1200	1220	1220	1220
BOY	L	mm	760	760	895	965	1150	1150
YÜKSEKLİK	H	mm	1315	1315	1365	1390	1480	1480
BACA ÇAPI	BC	mm	140	140	170	170	220	220
KAZAN GİDİŞ MANŞONU	KG	mm	1"	1 1/4"	1 1/4"	1 1/2"	2"	2"
KAZAN DÖNÜŞ MANŞONU	KD	mm	1"	1 1/4"	1 1/4"	1 1/2"	2"	2"
DOLDURMA-BOŞALTMA MANŞONU	KB	mm	1/2"	1/2"	1/2"	1/2"	3/4"	3/4"
KAZAN EMNİYET MANŞONU	EM	mm	3/4"	1"	1"	1"	1 1/2"	1 1/2"
İMBİSATA GİDİŞ	İG	mm	3/4"	1"	1"	1"	1 1/2"	1 1/2"
BUNKER KAPASİTESİ		lt	120	120	210	260	310	310
BUNKER ÇIKMA MESAFESİ		mm	910	910	980	980	1120	1120
REDÜKTÖR MOTOR		W	0,37	0,37	0,37	0,37	0,75	0,75
REDÜKTÖR MOTOR ELEKTRİK			2N/220V/50-60 Hz	2N/220V/50-60 Hz	2N/220V/50-60 Hz	2N/220V/50-60 Hz	2N/220V/50-60 Hz	2N/220V/50-60 Hz
FAN MODELİ			125/60	125/60	160/60	160/60	ERF-2	ERF-2
FAN DEBİSİ		m ³	275	275	700	700	1600	1600
FAN MOTOR		watt	84	84	193	193	0,37	0,37
FAN MOTOR ELEKTRİK			2N/220V/50-60 Hz	2N/220V/50-60 Hz	2N/220V/50-60 Hz	2N/220V/50-60 Hz	2N/220V/50-60 Hz	2N/220V/50-60 Hz
KAZAN SICAKLIK		°C	60/80	60/80	60/80	60/80	60/80	60/80
KAZAN SU HACMİ		lt	50	60	95	120	190	230
KAZAN AĞIRLIK		kg	360	390	470	520	640	725
İŞLETME BASINCI		Bar	3	3	3	3	3	3
TEST BASINCI		Bar	4,5	4,5	4,5	4,5	4,5	4,5

AUTOMATIC



AUTOMATIC LOADING BOILER SIZE TABLE

MARKA			TESART	TESART	TESART	TESART	TESART	TESART
MODEL			PNR.A 25	PNR.A 35	PNR.A 45	PNR.A 60	PNR.A 80	PNR.A 100
CAPACITY		kcal/h	25.000	35.000	45.000	60.000	80.000	100.000
HEAT POWER		kWh	29	41	52	70	93	116
DIMENSIONS	E	mm	1010	1140	1200	1220	1220	1220
DIMENSIONS	L	mm	760	760	895	965	1150	1150
DIMENSIONS	H	mm	1315	1315	1365	1390	1480	1480
CHIMNEY SIZE	BC	mm	140	140	170	170	220	220
HOT WATER OUTLET	KG	mm	1"	1 1/4"	1 1/4"	1 1/2"	2"	2"
WATER RETURN	KD	mm	1"	1 1/4"	1 1/4"	1 1/2"	2"	2"
FILLING-DRAINING	KB	mm	1/2"	1/2"	1/2"	1/2"	3/4"	3/4"
SAFETY NOZZLE	EM	mm	3/4"	1"	1"	1"	1 1/2"	1 1/2"
EXPANSION TANK EXIT	İG	mm	3/4"	1"	1"	1"	1 1/2"	1 1/2"
BUNKER CAPACITY		lt	120	120	210	260	310	310
BUNKER EXIT DISTANCE		mm	910	910	980	980	1120	1120
REDUKTOR ENGINE POWER		W	0,37	0,37	0,37	0,37	0,75	0,75
REDUKTOR ENGINE ELECTRIC			2N/220V/50-60 Hz	2N/220V/50-60 Hz	2N/220V/50-60 Hz	2N/220V/50-60 Hz	2N/220V/50-60 Hz	2N/220V/50-60 Hz
FAN MODEL			125/60	125/60	160/60	160/60	ERF-2	ERF-2
FAN FLOW		m ³	275	275	700	700	1600	1600
FAN ENGINE POWER		watt	84	84	193	193	0,37	0,37
FAN ENGINE ELECTRIC			2N/220V/50-60 Hz	2N/220V/50-60 Hz	2N/220V/50-60 Hz	2N/220V/50-60 Hz	2N/220V/50-60 Hz	2N/220V/50-60 Hz
OPERATING TEMPERATURE		°C	60/80	60/80	60/80	60/80	60/80	60/80
BOILER WATER VOLUME		lt	50	60	95	120	190	230
BOILER WEIGHT		kg	360	390	470	520	640	725
OPERATING PRESSURE		Bar	3	3	3	3	3	3
TEST PRESSURE		Bar	4,5	4,5	4,5	4,5	4,5	4,5

MANUEL



Buffer Tip, Manuel Yüklemeli, Çelik, Sıcak su Kazanı;

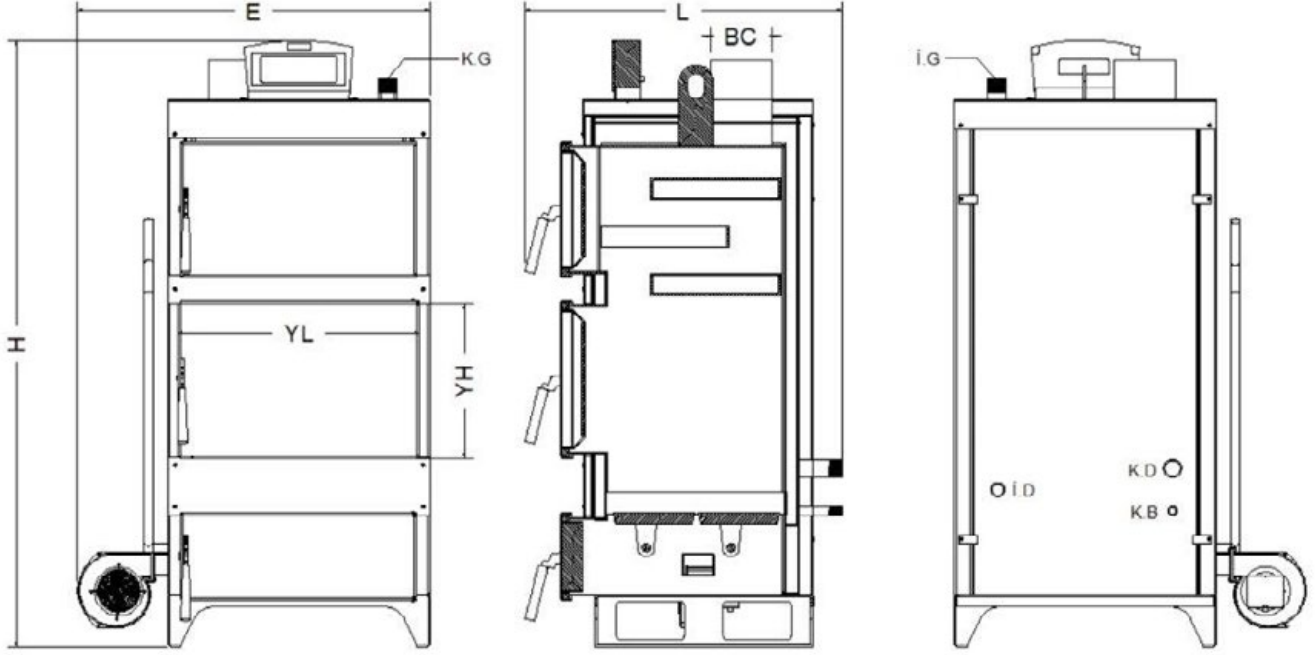
- Kömür Kazanlarımızda, kül ergime sıcaklığı 1200 °C olan kömür kullanılmalıdır.
- Alt Isıl Değeri Hi:5000 kcal/h olan ,minimum 15mm ölçüsündeki kömüre uygun dizayn edilmiştir.Kullandığınız kömürün alt ısıl değeri yükseldikçe,Kazan Kapasitemizde artacaktır.
- Kazanlarımızın kurulumunda AÇIK Genleşme tankı kullanılması,güvenlik açısından en uygun uygulamadır.
- EN 303-5 standartlarına uygun projelendirme ve üretim yapılmaktadır.
- Kazanlarımız Maksimum 85 °C Sıcaksu Üretimine uygun tasarlanmıştır.
- Üç Geçişli,Buffer tip,baca gazı yönlendirme sistemi sayesinde maksimum verime ulaşılmaktadır.
- Kazanlarımız 25.000 ... 100.000 kcal/h aralığındaki kapasitelerde üretilmektedir.
- Buffer Tip baca gazı yönlendirme sistemi sayesinde kolay temizlik ve bakım yapılmaktadır.
- Kazanlarımız standart 3 bar işletme basıncına göre üretilmektedir.
- Geniş külhan ve özel kapak tasarımı sayesinde kolay yakıt yüklenir.
- Kömür, odun, fındık kabuğu vb. alternatifli yakıtları yakabilme özelliğine sahiptir.
- Kazanlarımızın üzerinde Kazan Kontrol Panosu ve Yanma Havası Fanı Montajlı olarak sevk edilmektedir.
- Seramik salmastralar ile kapaklarda mükemmel sızdırmazlık sağlanmaktadır.
- Özel tasarım hareketli ızgaralar ile kolay kül tahliyesi yapılmaktadır.
- Kazanımızın İşletme su sıcaklığı 85/65 °C 'dir.
- Yüksek sıcaklığa dayanımlı döküm ızgaralar ile uzun ömürlü kullanım süresine sahiptir.
- Dijital kontrol paneli ile pratik ve fonksiyonel kontrol edilebilir.
- Özel dış izolasyonu sayesinde kazan zarf ısı kayıpları en aza indirilmiştir.
- Kazanlarımız ile birlikte bir adet sirkülasyon fanı verilmektedir.

MANUAL



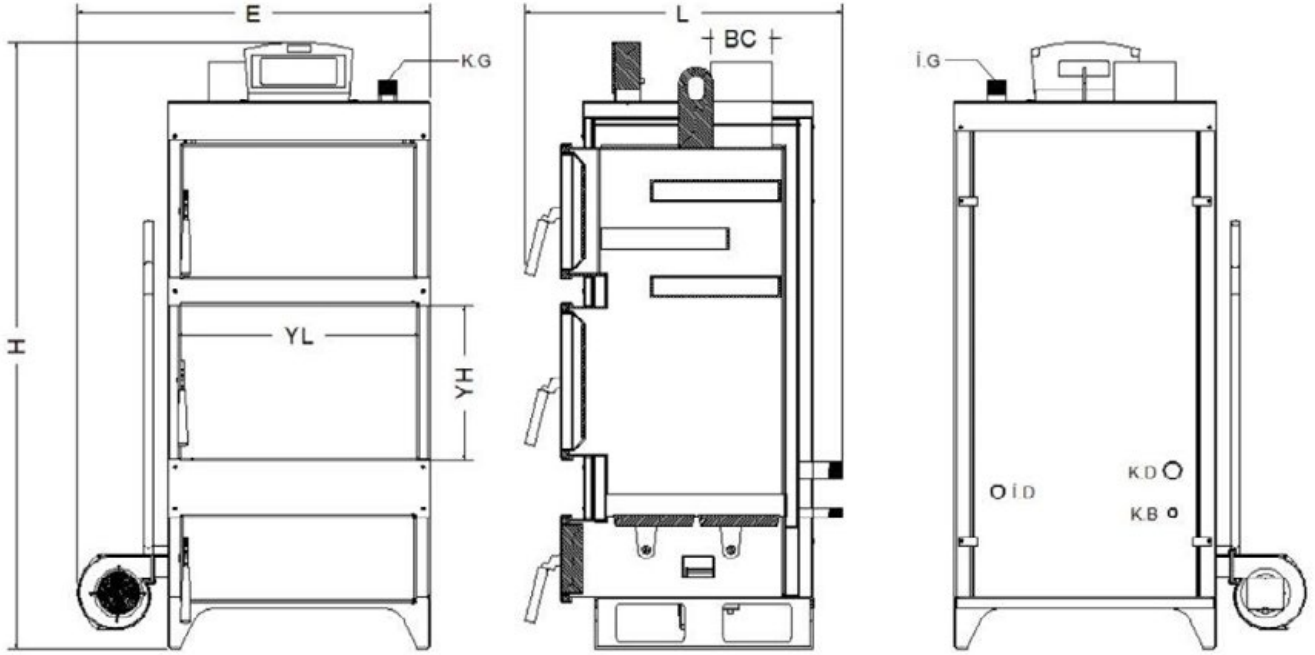
Buffer Type, Manual Loading, Steel, Hot Water Boiler;

- Our Coal Boilers are designed for coal with an ash melting temperature of 1200 °C, with a Lower Calorific Value of Hi: 5000 kcal/h, and a minimum size of 15 mm. As the lower calorific value of the coal you use increases, our Boiler Capacity will increase.
- Using an OPEN Expansion tank in the installation of our boilers is the most appropriate practice in terms of safety.
- Project design and production are carried out in accordance with EN 303-5 standards.
- Our boilers are designed for maximum 85 °C Hot Water Production.
- Maximum efficiency is achieved thanks to the Three Pass, Buffer type, flue gas directing system.
- Our boilers are produced in capacities between 25,000 ... 100,000 kcal/h.
- Easy cleaning and maintenance is possible thanks to the Buffer Type flue gas directing system.
- Our boilers are produced according to standard 3 bar operating pressure.
- Fuel is easily loaded thanks to the wide furnace and special cover design.
- Coal, wood, hazelnut shells, etc. It has the ability to burn alternative fuels.
- Our boilers are shipped with the Boiler Control Panel and Combustion Air Fan assembled.
- Perfect sealing is provided on the covers with ceramic seals.
- Easy ash evacuation is possible with specially designed movable grilles.
- The operating water temperature of our boiler is 85/65 °C.
- It has a long lifespan with high temperature resistant cast grills.
- It can be controlled practically and functionally with the digital control panel.
- Thanks to its special external insulation, boiler envelope heat losses are minimized.
- A circulation fan is supplied with our boilers.



MANUEL YÜKLEMELİ KAZAN, ÖLÇÜ TABLOSU

MARKA			TESART	TESART	TESART	TESART	TESART	TESART
MODEL			PNR.M 25	PNR.M 35	PNR.M 45	PNR.M 60	PNR.M 80	PNR.M 100
KAPASİTE		kcal/h	25.000	35.000	45.000	60.000	80.000	100.000
ISI GÜCÜ		kWh	29	41	52	70	93	116
EN	E	mm	1010	1140	1200	1220	1220	1220
BOY	L	mm	760	760	895	965	1150	1150
YÜKSEKLİK	H	mm	1315	1315	1365	1390	1480	1480
BACA ÇAPI	BC	mm	140	140	170	170	220	220
KAZAN GİDİŞ MANŞONU	KG	mm	1"	1 1/4"	1 1/4"	1 1/2"	2"	2"
KAZAN DÖNÜŞ MANŞONU	KD	mm	1"	1 1/4"	1 1/4"	1 1/2"	2"	2"
DOLDURMA-BOŞALTMA MANŞONU	KB	mm	1/2"	1/2"	1/2"	1/2"	3/4"	3/4"
KAZAN EMNİYET MANŞONU	EM	mm	3/4"	1"	1"	1"	1 1/2"	1 1/2"
İMBİSATA GİDİŞ	İG	mm	3/4"	1"	1"	1"	1 1/2"	1 1/2"
FAN MODELİ			125/60	125/60	160/60	160/60	ERF-2	ERF-2
FAN DEBİSİ		m ³	275	275	700	700	1600	1600
FAN MOTOR		watt	84	84	193	193	0,37	0,37
FAN MOTOR ELEKTRİK			2N/220V/50-60 Hz	2N/220V/50-60 Hz	2N/220V/50-60 Hz	2N/220V/50-60 Hz	2N/220V/50-60 Hz	2N/220V/50-60 Hz
KAZAN SICAKLIK		°C	60/80	60/80	60/80	60/80	60/80	60/80
KAZAN SU HACMİ		lt	50	60	95	120	190	230
KAZAN AĞIRLIK		kg	360	390	470	520	640	725
İŞLETME BASINCI		Bar	3	3	3	3	3	3
TEST BASINCI		Bar	4,5	4,5	4,5	4,5	4,5	4,5



MANUAL LOADING BOILER DIMENSIONS TABLE

MARKA			TESART	TESART	TESART	TESART	TESART	TESART
MODEL			PNR.M 25	PNR.M 35	PNR.M 45	PNR.M 60	PNR.M 80	PNR.M 100
CAPACITY		kcal/h	25.000	35.000	45.000	60.000	80.000	100.000
HEAT POWER		kWh	29	41	52	70	93	116
DIMENSIONS	E	mm	1010	1140	1200	1220	1220	1220
DIMENSIONS	L	mm	760	760	895	965	1150	1150
DIMENSIONS	H	mm	1315	1315	1365	1390	1480	1480
CHIMNEY SIZE	BC	mm	140	140	170	170	220	220
HOT WATER OUTLET	KG	mm	1"	1 1/4"	1 1/4"	1 1/2"	2"	2"
WATER RETURN	KD	mm	1"	1 1/4"	1 1/4"	1 1/2"	2"	2"
FILLING-DRAINING	KB	mm	1/2"	1/2"	1/2"	1/2"	3/4"	3/4"
SAFETY NOZZLE	EM	mm	3/4"	1"	1"	1"	1 1/2"	1 1/2"
EXPANSION TANK EXIT	iG	mm	3/4"	1"	1"	1"	1 1/2"	1 1/2"
FAN MODEL			125/60	125/60	160/60	160/60	ERF-2	ERF-2
FAN FLOW		m ³	275	275	700	700	1600	1600
FAN ENGINE POWER		watt	84	84	193	193	0,37	0,37
FAN ENGINE ELECTRIC			2N/220V/50-60 Hz	2N/220V/50-60 Hz	2N/220V/50-60 Hz	2N/220V/50-60 Hz	2N/220V/50-60 Hz	2N/220V/50-60 Hz
OPERATING TEMPERATURE		°C	60/80	60/80	60/80	60/80	60/80	60/80
BOILER WATER VOLUME		lt	50	60	95	120	190	230
BOILER WEIGHT		kg	360	390	470	520	640	725
OPERATING PRESSURE		Bar	3	3	3	3	3	3
TEST PRESSURE		Bar	4,5	4,5	4,5	4,5	4,5	4,5



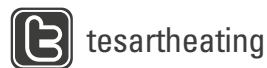
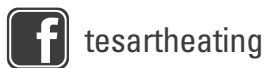
TESART®

TESART MÜHENDİSLİK YAPI SAN. ve TİC. LTD. ŞTİ

Ekinoba Mah. Mustafa Kemal Bulvarı C Blok No:7/2 Daire:47 Büyükçekmece/İSTANBUL

Tel : +90 212 438 47 88 - +90 212 438 47 89

info@tesart.com.tr / export@tesart.com.tr



www.tesart.com.tr